

Montageanweisung ISOMIT GW3

ISOMIT GW3 - für alle Öl-, Gas- und Pelletfeuerungen
T200 P1 O W 2 L90 C00
T400 N1 G W 3 L90 C50

Schornsteinhöhen über Dach (ohne statische Zusatzmaßnahmen):

Mündungshöhen ca. 8 m über Gelände; Windzone 2

Innendurchmesser (cm)	Aussenmaß (cm/cm)	Leichtverkleidung Höhe in m
12	34 x 34	0,70
14	36 x 36	0,73
16	38 x 38	0,93
18	40 x 40	1,07
20	43 x 43	1,15
12 + 16 / 16	39 x 69	0,95
12 + 18 / 18	41 x 72	1,00
12 + 20 / 20	41 x 72	1,00
14 + 16 / 16	39 x 69	0,95
14 + 18 / 18	41 x 72	1,00
14 + 20 / 20	41 x 72	1,00

Mündungshöhe über Dach:

- Bei Dachneigungen
 - bis einschließlich 20 Grad den First um mindestens 40 cm überragen oder von der Dachfläche mindestens 1 m entfernt sein,
 - von mehr als 20 Grad den First um mindestens 40 cm überragen oder einen horizontalen Abstand von der Dachfläche von mindestens 2,30 m.
- Die Windlasten auf dem Schornsteinkopf können erheblich sein. Ohne weitere Maßnahmen können freistehende Höhen gemäß nebenstehender Tabelle realisiert werden. Details zur Typenstatik finden sie unter www.isomit.de. Bei größeren Höhen über Dach sind Aussteifungsmaßnahmen erforderlich. Fragen Sie uns hierzu. Durch den Einbau einer biegesteifen Verbindung oder eines Stahlkorsetts kann der Schornstein 3 m ab der letzten Einspannung freistehen.
- Die bauaufsichtliche Zulassung soll an der Baustelle vorliegen.
Bitte anfordern bei:
ISOMIT GmbH & Co. KG
Rudolf-Diesel-Str. 16
56751 Polch
Telefon 0 26 54 . 96 05 03, Fax 0 26 54 . 96 05 04
oder der Download unter www.isomit.de.
- Vor Inbetriebnahme der Feuerungsanlage ist die Abnahme durch den zuständigen Bezirksschornsteinfegermeister zu veranlassen (siehe LBO).

ISOMIT GmbH & Co. KG
Rudolf-Diesel-Str. 16
56751 Polch

Tel. 0 26 54 . 96 05 03
Fax 0 26 54 . 96 05 04
www.isomit.de



CE	System-Abgasanlage	ISOMIT®
<input type="checkbox"/>	System-Luft-Abgasanlage	
<input type="checkbox"/>	ISOMIT	EN 13063-1 T400 N1 D 3 G50
<input type="checkbox"/>	Isomit K	EN 13063-3 T400 N1 D 3 G50
<input type="checkbox"/>	Isomit GW3	EN 13063-1 T400 N1 D 3 G50
<input type="checkbox"/>	Isomit GW3	EN 13063-2 T400 N1 W 2 O50
<input type="checkbox"/>	Isomit GW3	EN 13063-3 T400 N1 D 3 G50
<input type="checkbox"/>	Isomit GW3	EN 13063-3 T400 N1 W 2 O50

Nenngröße, Datum der Auslieferung des Bausatzes: Siehe Lieferschein des Bausatzherstellers.
Ersteller bzw. Errichter der Anlage und Datum der Errichtung: Siehe Baudokumentation.

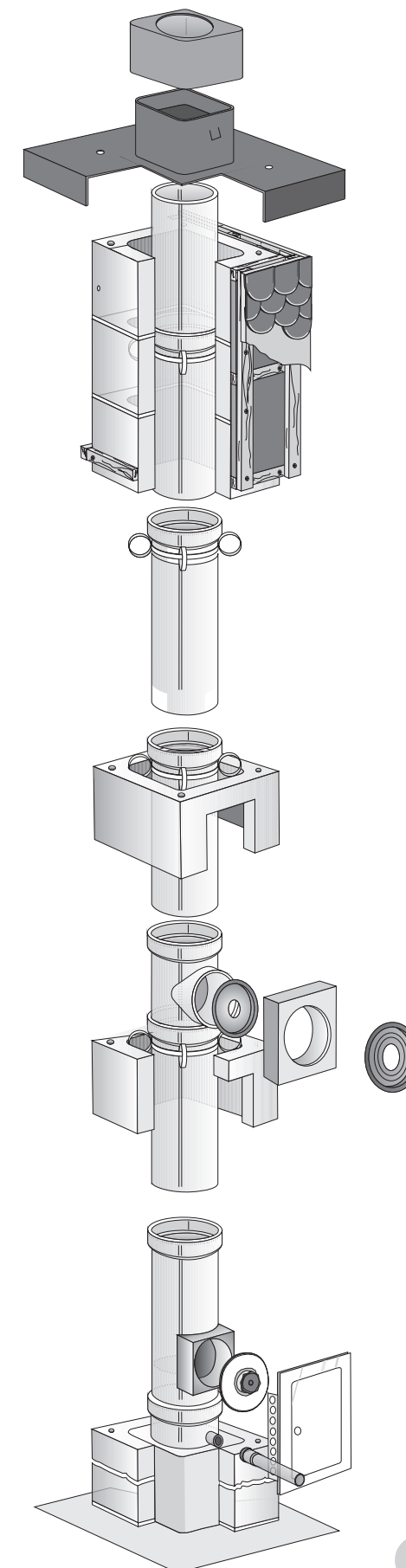
Bausatzhersteller: ISOMIT Schornsteinelemente GmbH & Co. KG
D-56751 Polch, Rudolf-Diesel-str. 16
www.isomit.de

Montageanweisung

ISOMIT GW3

Zulassung Z-7.1-3325

0769-CPD-7042
0769-CPD-7044



ID 012015-A0

